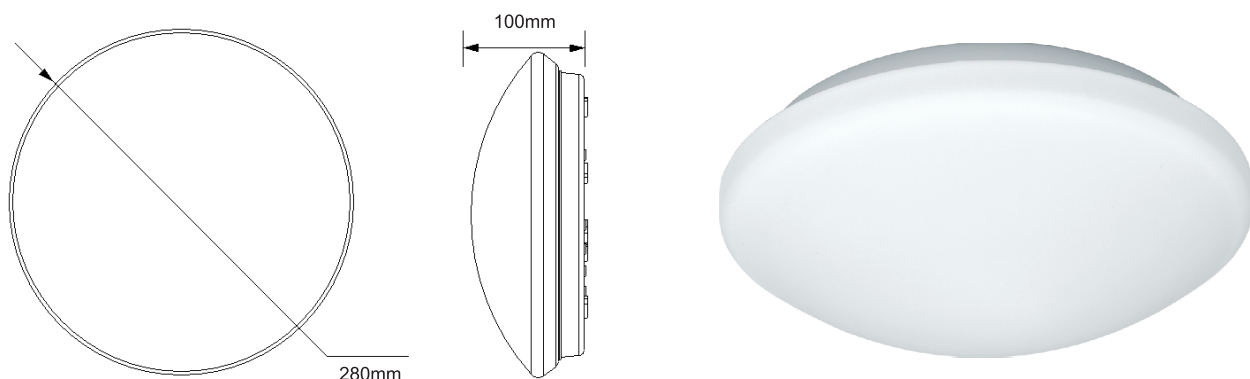


Návod k obsluhu svietidla s mikrovlnným senzorem a záložným zdrojom

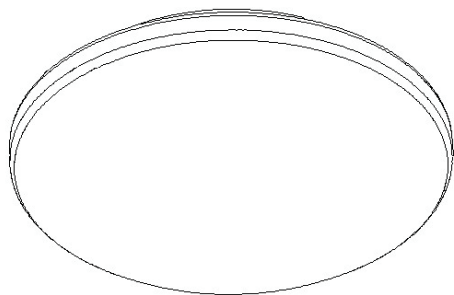


Senzor je aktívne pohybové čidlo s integrovaným vysokofrekvenčným detektorom pracujúcim na základe vysielania vysoko-frekvenčných elektromagnetických vln (5.8GHz) a príjmu jeho odrazu. Je schopný zaznamenať aj nepatrné zmeny v odraze ak sa objaví v detekčnej zóne. Detekcia je možná aj cez dvere, sklenené zásteny alebo tenké steny.

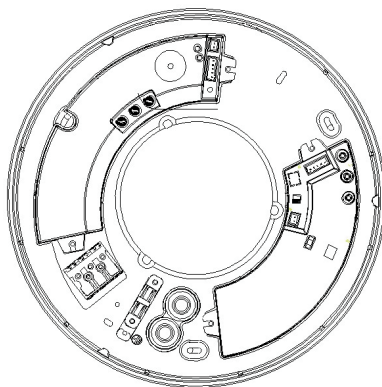
Dôležité: montáž zverte odborníkovi

Postup pri montáži:

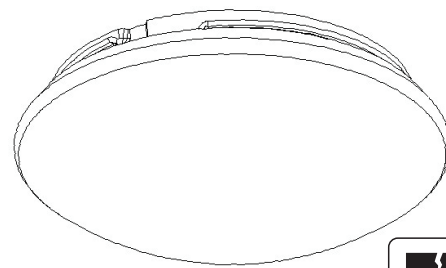
1. Zložte sklenené tienidlo jeho otočením proti smeru hodinových ručičiek, (viď obr. 1)
2. Pridržte základňu proti stene a označte diery k prevrtaniu
- Dôležité: vyhnite sa možnému prevrtaniu el. vodičov v stene**
3. Vyvrtajte otvory a vložte hmoždinky (priemer 6mm)
4. Prestrčte vodiče otvorom v základni
5. Priskrutkujte základňu skrutkami do hmoždiniek (viď obr. 2);
6. Pripojte vodiče podľa značiek do svorkovnice
7. Nastavte ovládanie
8. Nasadte späť sklenené tienidlo a otočením v smere hodinových ručičiek upevnite (viď obr. 3)



obr. 1



obr. 2



obr. 3



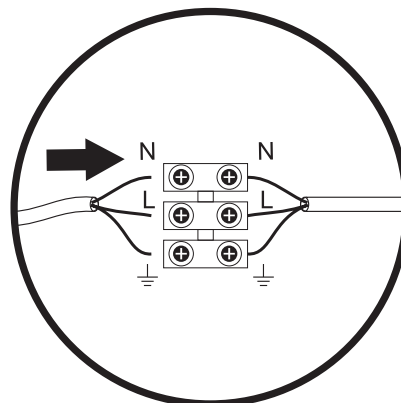
Technická špecifikácia:

výkon: 18W
 zdroj napätia: 220-240V~/50-60Hz
 počet LED: 36 (2835)
 svetelný tok: Lm 1480
 prevádzková teplota: od -20 °C do +40 °C
 Čas osvetlenia: 180min, 3,7W
 Čas osvetlenia: 360min, 1,8W

vysoko-frekvenčný systém:

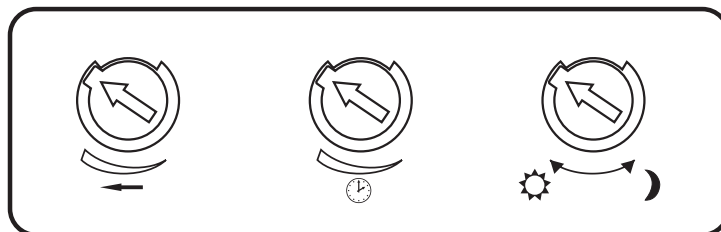
- 5.8GHz CW radar
 - ISM pásmová kapacita prenosu: <10mW

uhol detekcie: 160° až 360°
 dosah: 1-10m (nastaviteľný)
 čas. nastavenie: 6 sekúnd až 12 minút
 nastavení svet. toku: 10~2000LUX
 odber senzoru: cca.0.9W
 batéria: Li, 7,4V/2000mAH
 max. doba svietenia: 120 minút
 prenosový výkon: <0,2mW



Zapojení svietidla zapojiť na N ↑ , L ↑ , ⚡ ↑

Spôsob nastavenia núdzového režimu času, detekčnej vzdialenosti a svetelnej citlivosti.



Nastavenie detekčnej vzdialenosti

Dosah senzoru je v rozmedzí cca 1m (tlačidlom nastaviť na min = otočením proti smeru hodinových ručičiek) až 10 metrov (tlačidlom nastaviť na max = otočením v smere hodinových ručičiek). Rozmedzie je počítané v detekčnej zóne vzniknuté prisadením svietidla k stropu do výšky cca 2,5m.



Nastavenie časového intervalu

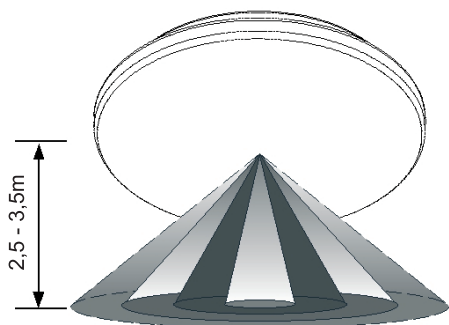
Doba svietenia môže byť nastavená v rozmedzí medzi 6sek (tlačidlom nastaviť na min = otočením proti smeru hodinových ručičiek) a 12 min (tlačidlom nastaviť na max = otočením v smere hodinových ručičiek)

Pozn.: po vypnutí svietidla trvá cca 1 sek než je senzor opäť schopný zaznamenať ďalší pohyb –svietidlo sa rozsvieti až po uplynutí tejto doby.

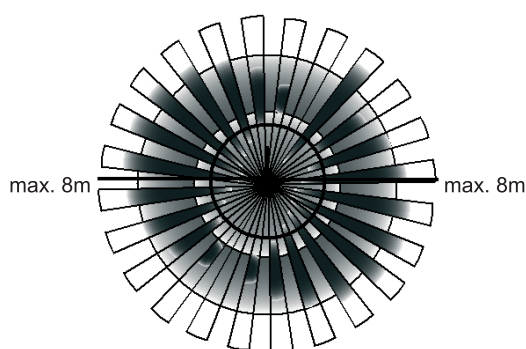


Nastavenie svetelnej citlivosti

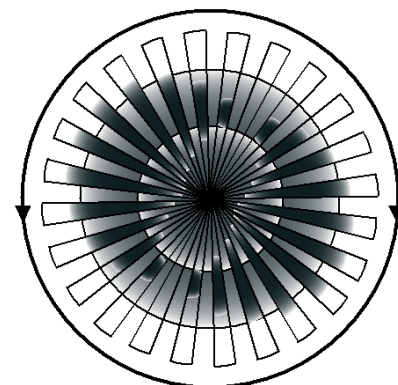
Svetelná citlivosť môže byť nastavená v rozmedzí od cca 10lux (tlačidlom nastaviť na min = otočením proti smeru hodinových ručičiek) do 2000lux (tlačidlom nastaviť na max = otočením v smere hodinových ručičiek).



Výška inštalácie 2,5 - 3,5m

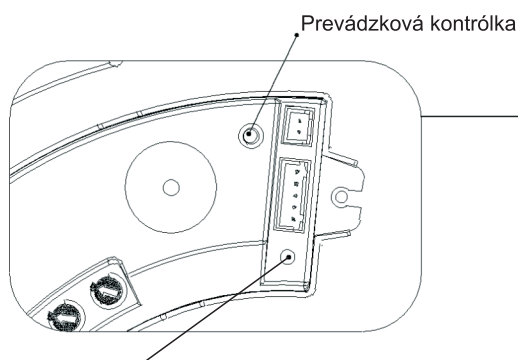


Rozsah nastavenia max 8m

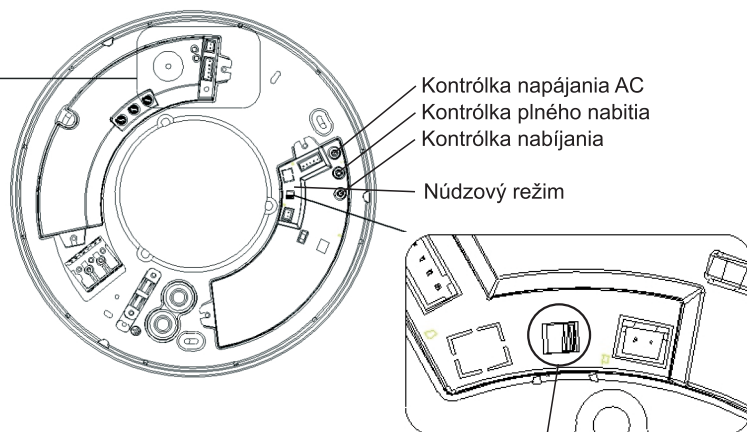


Rozsah nastavenia uhlu 360°

Indikačné funkcie



Pomocou tlačidla je možné v pohotovostnom režime nastavovať štyri hodnoty jasu 0% / 10% / 20% / 30%



Prepínač voľby jasu

Červený indikátor - Indikátor napájania striedavým prúdom: Pri pripojení k napájaniu striedavým prúdom svieti kontrolka.

Oranžový indikátor - Indikátor nabíjania: Indikátor se pri nabíjaní rozsvieti a pri plnom nabití zhasne.

Zelený indikátor - Úplne nabitý indikátor: Plná batéria, kontrolky.

Prepínač voľby jasu v núdzovom režime: prepínačom je možné zvoliť jas lampy v núdzovom režime, 3 hodiny alebo 6 hodín.